

Mono 20 P/L

Montage- und Bedienungsanleitung

visplay

play it smart

Diese Anleitung ermöglicht den sicheren und effizienten Umgang mit dem Produkt „Mono 20 P/L“.

Diese Anleitung ist Produktbestandteil und muss jederzeit in der Nähe des Produkts aufbewahrt werden.

Alle Personen, die mit dem Produkt umgehen, müssen diese Anleitung gelesen haben. Voraussetzung für sicheres Arbeiten ist die Einhaltung aller in dieser Anleitung angegebenen Sicherheitshinweise und Handlungsanweisungen.

Abbildungen in dieser Anleitung dienen dem generellen Verständnis und können von der tatsächlichen Ausführung abweichen.

Alle Maßangaben in dieser Anleitung sind in mm angegeben.

Qualitätssicherung

Alle Prozesse in unserem Unternehmen unterliegen einem umfassenden Managementsystem, das die Qualitätsnorm ISO 9001 und die Umweltnorm ISO 14001 erfüllt.

Die Zertifizierungs- und Umweltgutachter GmbH (BSI) prüft dieses Managementsystem regelmäßig und dokumentiert die Einhaltung der Normen durch ein Zertifikat.

Urheberschutz

Diese Anleitung ist urheberrechtlich geschützt. Ihre Verwendung ist im Rahmen der Nutzung des Produkts zulässig. Eine darüber hinausgehende Verwendung ist ohne schriftliche Genehmigung des Herstellers nicht gestattet.

Für alle Aufträge gelten unsere allgemeinen Verkaufs- und Lieferbedingungen.

Inhalt

1 Sicherheit	3
1.1 Symbolerklärung	3
1.2 Bestimmungsgemäße Verwendung.....	3
1.3 Grundsätzliche Gefahren	3
2 Produktbeschreibung.....	3
2.1 Übersicht	3
2.2 Kurzbeschreibung.....	3
2.3 Spannungsversorgung	4
2.4 Lieferumfang und Zubehör	4
3 Montage.....	5
3.1 Auspacken	5
3.2 Anforderungen an den Anbringungsort.....	5
3.3 Paneele verstärken	5
3.4 Montieren.....	5
3.5 Visplay-Steckersystem.....	7
4 Bedienung	8
4.1 Warenträger anbringen	8
4.2 Warenträger abnehmen	8
4.3 Reinigung	8
5 Demontage und Entsorgung.....	9
5.1 Demontage.....	9
5.2 Entsorgung.....	9
6 Technische Daten.....	9
6.1 Abmessungen	9
6.2 Anschlusswerte	10
6.3 Belastungswerte	10

1 Sicherheit

Lesen Sie vor der ersten Benutzung des Produktes diese Anleitung und handeln Sie danach. Bewahren Sie diese Anleitung für späteren Gebrauch oder Nachbesitzer auf.

1.1 Symbolerklärung

Sicherheitshinweise sind in dieser Anleitung wie folgt gekennzeichnet.

⚠ WARNUNG

Ein derart gekennzeichneter Warnhinweis weist auf eine gefährliche Situation hin, die zum Tod oder schweren Verletzungen führen kann, wenn sie nicht gemieden wird.

HINWEIS

Ein derart gekennzeichneter Warnhinweis weist auf eine möglicherweise gefährliche Situation hin, die zu Sach- und Umweltschäden führen kann, wenn sie nicht gemieden wird.

1.2 Bestimmungsgemäße Verwendung

Das Produkt dient ausschließlich dazu, Warenträger aufzunehmen, an/auf denen Ware präsentiert wird. Hierzu sind ausschließlich Warenträger gemäß Spezifikation in dieser Anleitung zugelassen.

Bei Fehlgebrauch besteht die Gefahr, dass Warenträger oder Verbraucher beschädigt werden. Dies kann zu Verletzungen und Schäden am Produkt führen.

Einsatzbereich

Das Produkt darf ausschließlich im gewerblichen Bereich eingesetzt werden.

Personal

Diese Anleitung beschreibt sowohl die Montage der Steckhülse als auch deren Bedienung und Reinigung. Daher muss diese Anleitung nach erfolgter Montage der Steckhülsen an den Endanwender weitergegeben werden.

Die Inhalte im Kapitel „Montage“ richten sich an Personen, die die Montage der Steckhülsen vornehmen (z.B. Ladenbauer).

Die Inhalte im Kapitel „Bedienung“ richten sich an den Endanwender (z. B. Verkäufer, Visual Merchandiser).

1.3 Grundsätzliche Gefahren

- > **Ausschließlich zugelassene Zubehörteile und Verbraucher verwenden.**
- > **Zulässige Anschluss- und maximale Belastungs- und Bestückungswerte einhalten.**
- > **Keine Leitern an Warenträgern anlehnen.**
- > **Warenträger nicht über die angegebene, maximale Tragkraft hinaus belasten.**
- > **Keine Behältnisse, aus denen Flüssigkeit austreten kann, auf den Warenträgern platzieren.**
- > **Feuchtigkeit von spannungsführenden Bauteilen fernhalten.**

2 Produktbeschreibung

2.1 Übersicht

Mono 20 P/L ist ein punktuell ausgerichtetes Tragsystem zur Aufnahme von Warenträgern, auf denen Ware präsentiert wird.

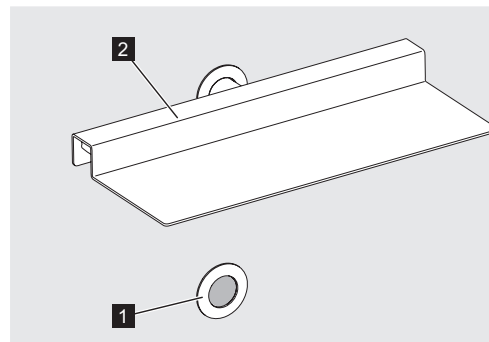


Fig. 1: Mono 20 P/L

2.2 Kurzbeschreibung

In der elektrifizierten Mono 20 P/L Steckhülse (Fig. 1/1) ist ein Stromelement enthalten, über das Strom in Niedervoltbereich fließt. Dies ermöglicht die Verwendung von Tablarern (Fig. 1/2) mit integriertem Leuchtmittel zur zusätzlichen Ausleuchtung der platzierten Ware.

Die Warenträger müssen beim Hersteller bezogen werden. Eingesetzte Verbraucher müssen der in dieser Anleitung genannten Spezifikation entsprechen. Pro Steckhülse kann ein Warenträger eingehängt werden.

Steckhülsen

Die Steckhülsen dienen der Aufnahme der Warenträger. Sie sind in den folgenden Ausführungen verfügbar:

- Mono 20 P/L Steckhülsen-Set mit Stromkabel (Fig. 2/A)
- Mono 20 P/L Steckhülsen-Set ohne Elektrifizierung (Fig. 2/B)
- Mono 20 P/L light Steckhülsen-Set mit Stromkabel (Fig. 2/C)
- Mono 20 P/L light Steckhülsen-Set ohne Elektrifizierung (Fig. 2/D)

HINWEIS

Nicht elektrifizierte Warenträger können problemlos in elektrifizierte Steckhülsen gesteckt werden!

Für die Steckhülsen-Montage in Holz siehe Kapitel 3.4.1.

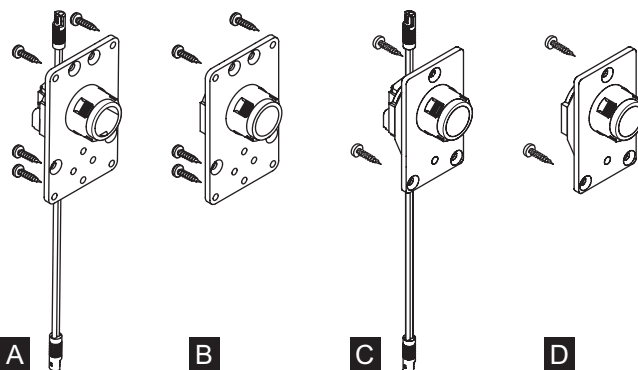


Fig. 2: Ausführung der verschiedenen Steckhülsen

2.3 Spannungsversorgung

Der 24 V-Verteiler ermöglicht die Versorgung von maximal 8 Anschlüssen mit maximal 2 Konvertern à 75 W. Der Schalteingang ermöglicht die Verwendung eines Schalters.

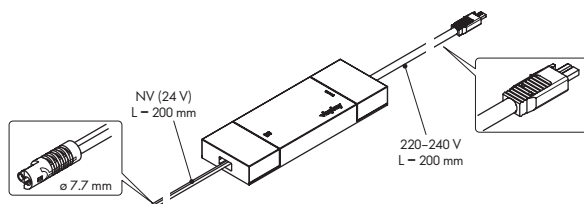


Fig. 3: Konverter

HINWEIS

Die Leistungsaufnahme der elektrischen Verbraucher muss unbedingt beachtet werden. Bei Verwendung mit Dimmern wird das Dimmer-Set 318-271.19 benötigt!

Eine Übersicht über den Stromanschluss der Steckhülsen und die dazu benötigten Komponenten für die Elektrifizierung siehe Kapitel 3.5.

2.4 Lieferumfang und Zubehör

2.4.1 Elektrifizierungs-Set

Das Elektrifizierungs-Set ist standardmäßig Teil der Steckhülse mit Elektrifizierung. Es dient der nachträglichen Elektrifizierung bestehender Mono 20 P/L Steckhülsen ohne Elektrifizierung.

Der Lieferumfang der Elektrifizierungs-Sets beinhaltet den Elektroanschluss mit Stromkabel (Fig. 4/1) und 2 Befestigungsschrauben Senkschrauben M5 x 16 Torx (Fig. 4/2).

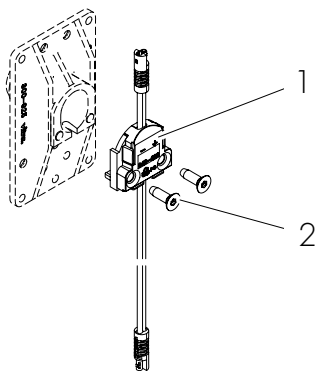


Fig. 4: Elektrifizierungs-Set für Steckhülsen ohne Elektrifizierung

Für die Montage des Elektrifizierungs-Sets siehe Kapitel 3.4.2

2.4.2 Abdeckclip



Fig. 5: Abdeckclip

Der Abdeckclip muss separat bestellt werden.

2.4.3 Warenträger

Die Warenträger dienen zur Aufnahme der Ware. Warenträger können verschiedene Ausprägungen haben.

Beispiele für verfügbare Warenträger:

- Abhängearme, gerade
- Schuhtablare
 - für einen oder ein Paar Schuhe
 - elektrifiziert oder ohne Elektrifizierung
- Konsole für Holz- oder Glastablar
- Tragstange in Verbindung mit Konsole
- Einzeltragstange
- Universalkonsole Zeichnungs-Nummer: 991-217 Holztablar 22 mm
- Einbaukonsolenpaar Ø20 mm Zeichnungs Nummer: 704-396 Holztablar

Weitere Informationen zu den einzelnen Warenträgern dem Produktkatalog sowie produktspezifischen Beschreibungen entnehmen.

Konsolen und Tablare

Konsolen dienen zur Aufnahme von Tragstangen oder Tablaren.

Tablare sind Ablagen aus Holz oder Glas. Fertigungszeichnungen stehen für die Auflagen im Produktbereich von www.visplay.com zum Download zur Verfügung.

2.4.4 Einhänge-Set für Holzpaneele, etc.

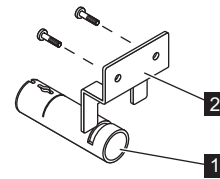


Fig. 6: Einhänge-Set für Holzpaneele

Anstelle von Warenträgern können Holzpaneele, Plakate, etc. mit einem Einhänge-Set in der Steckhülse befestigt werden. Dieses besteht aus Einhängeadapter (Fig. 6/1) und Einhängelasche (Fig. 6/2).

- Maximale Belastung: 20 kg

3 Montage

⚠️ WARNUNG

Wenn die Montage nicht fachgerecht ausgeführt wird oder der Untergrund die notwendigen Lasten nicht aufnehmen kann, kann das System versagen. Durch herunterfallende Ware und Warenträger besteht Verletzungsgefahr.

- > Alle nachfolgenden Hinweise zur Montage beachten und einhalten.
- > Sicherstellen, dass der Untergrund für die zu erwartenden Belastungen ausgelegt ist.

3.1 Auspacken

Lieferung bei Erhalt umgehend auf Vollständigkeit und Unversehrtheit prüfen.

Bei erkennbaren Transportschäden wie folgt vorgehen:

- Lieferung nicht oder nur unter Vorbehalt entgegennehmen.
- Schadensumfang auf den Transportunterlagen bzw. dem Lieferschein des Transporteurs vermerken.
- Reklamation einleiten.

Verpackung

Das Produkt ist sicher verpackt, sodass Transportschäden unwahrscheinlich sind.

- Originalverpackung für späteren Transport aufbewahren.
- Produkt nur in Originalverpackung versenden.
- Sämtliche Hinweise, die auf der Verpackung angegeben sind, beachten.

Verpackungsmaterial entsorgen

Wenn Verpackungsmaterial nicht mehr benötigt wird, dieses nach lokal geltenden Entsorgungsbestimmungen entsorgen.

3.2 Anforderungen an den Anbringungsort

Der Anbringungsort muss folgenden Anforderungen gerecht werden:

- Der Anbringungsort muss trocken sein. Ein Aufbau im Außenbereich ist nicht zulässig.
- Der Untergrund (Wände, Säulen etc.) muss für die zu tragenden Lasten ausgelegt sein und diese aufnehmen können.
- Der Untergrund muss eben sein, damit die Steckhülsen nach der Montage vollständig aufliegen.

3.3 Paneele verstärken

Die Paneele, in die die Steckhülsen montiert werden, müssen verstärkt werden. Andernfalls können die Paneele mit den darauf montierten Steckhülsen unter Last verbiegen und brechen.

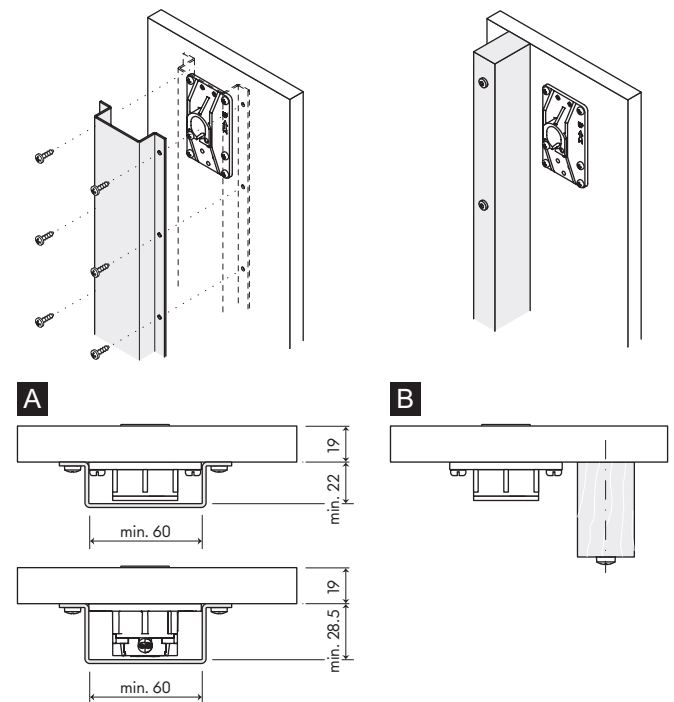


Fig. 7: Rückseitige Verstärkung

Mögliche Verstärkungen:

- Winkelprofile (Fig. 7/A). Unterschiedliche Höhen der Steckhülsen beachten (ob elektrifiziert oder nicht elektrifiziert).
- Holzrippen (Fig. 7/B)
- Verstärkung rückseitig auf die Paneele schrauben, Holzrippen zusätzlich noch verkleben. Sicherstellen, dass die Paneele gleichmäßig abgestützt werden.

3.4 Montieren

⚠️ WARNUNG

Wenn Befestigungspunkte ausgelassen werden, wird die vorgesehene Tragfähigkeit der Steckhülse nicht erreicht.

- > Alle Befestigungspunkte der Steckhülse verwenden.
- > Korrekte Ausrichtung der Steckhülse sicherstellen.

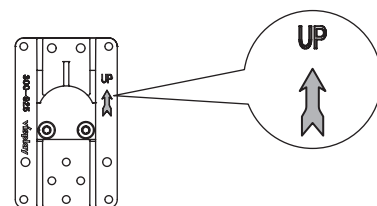


Fig. 8: Korrekte Ausrichtung der Steckhülse

Die Befestigungspunkte, mit denen die Steckhülsen verschraubt werden muss, sind vorbereitet. Die Steckhülse ist auf der Rückseite mit einem Pfeil und dem Schriftzug „UP“ gekennzeichnet (Fig. 8).

3.4.1 Steckhülse auf Holz montieren

Die Steckhülse kann unter Verwendung des mitgelieferten Befestigungsmaterials ausschließlich auf Holzpaneele montiert werden, die 19 mm dick sind. Die Steckhülse kann sowohl mit, als auch ohne Abdeckclip eingesetzt werden. Dabei ist auf das unterschiedliche Fräsbild zu achten.

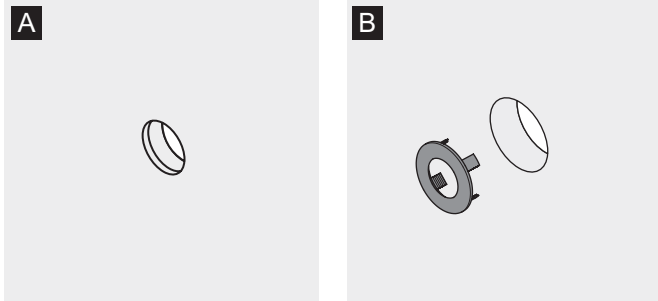


Fig. 9: Fräsbild ohne (A) und mit Abdeckclip (B)

Die Montage ist bei der Steckhülse ohne Elektrifizierung (Fig. 10/A) wie bei der Steckhülse mit Elektrifizierung (Fig. 10/B) identisch.

1. Holzpaneel mit Fräsbild (siehe Kapitel 6.1) durch Fachbetrieb anfertigen lassen.

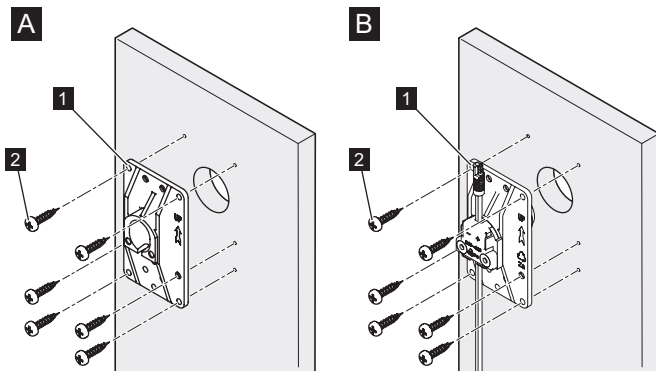


Fig. 10: Montage auf Holzpaneel

2. Steckhülse einsetzen (Fig. 10/1).
3. Holzschrauben (Fig. 10/2) durch die dafür vorgesehenen Löcher der Steckhülse in das Paneel schrauben und mit 3 Nm anziehen.
 - ➔ Die Steckhülse ist befestigt.

Abdeckclip anbringen

Wurde die Variante mit Abdeckclip gewählt, muss nach der Montage der Steckhülse abschließend der Abdeckclip eingesetzt werden.

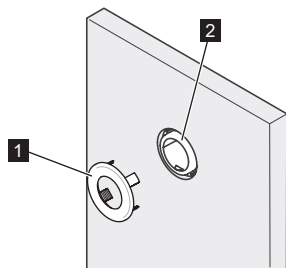


Fig. 11: Abdeckclip einsetzen

- Den Abdeckclip (Fig. 11/1) auf die Steckhülse (Fig. 11/2) setzen.

3.4.2 Steckhülse zur Nach-Elektrifizierung

Eine nicht elektrifizierte Steckhülse (Fig. 12/A) kann unter Verwendung des Elektrifizierungs-Sets 332-259.19 nachträglich elektrifiziert (Fig. 12/B) werden. Für diesen Vorgang muss die Steckhülse nicht vom Holzpaneel abmontiert werden. Der Zugang zur Rückseite des Paneels muss hingegen gewährleistet sein!

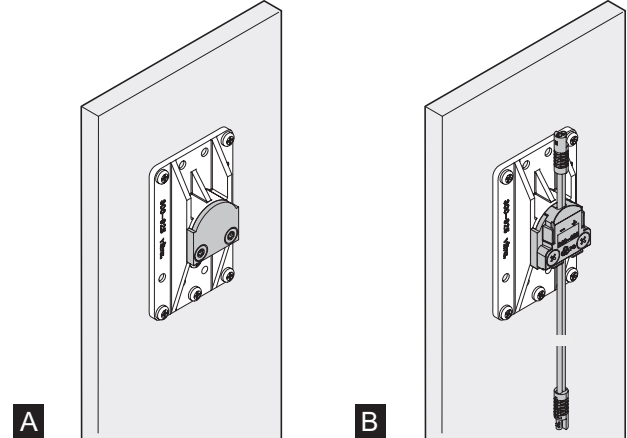


Fig. 12: Steckhülse nicht elektrifiziert (A) und elektrifiziert (B)

Abdeckplatte entfernen

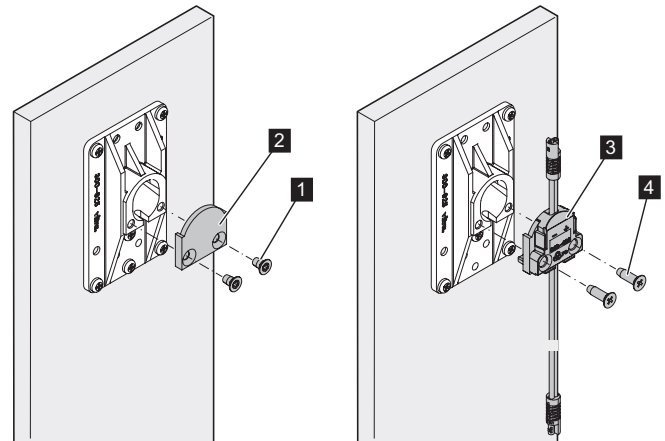


Fig. 13: Abdeckplatte abschrauben

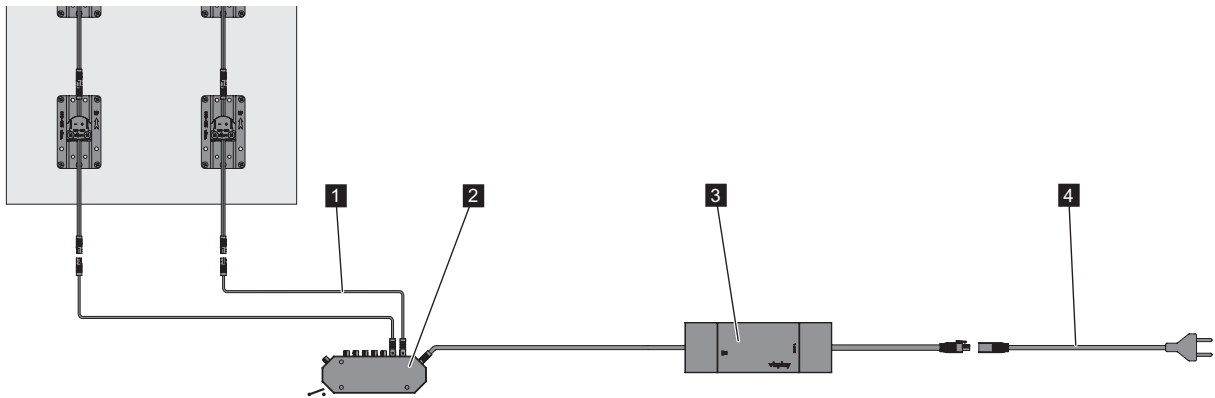
1. Beide Schrauben (Fig. 13/1) mit einem Torx-Schraubendreher lösen. Die Schrauben und die Abdeckplatte (Fig. 13/2) werden nicht mehr benötigt und können entsorgt werden.
2. Das Elektrifizierungs-Set (Fig. 13/3) mit den beiliegenden Senkkopfschrauben (Fig. 13/4) an der Steckhülse befestigen.
 - ➔ Die Steckhülse ist elektrifiziert und kann mit der Stromquelle verbunden werden.

3.5 Visplay-Steckersystem

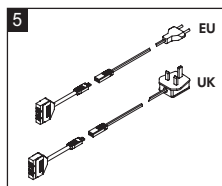
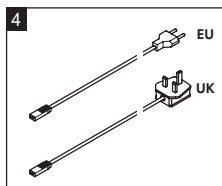
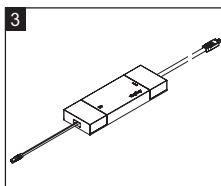
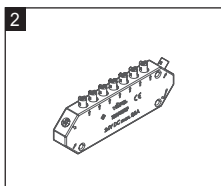
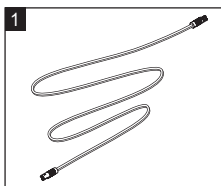
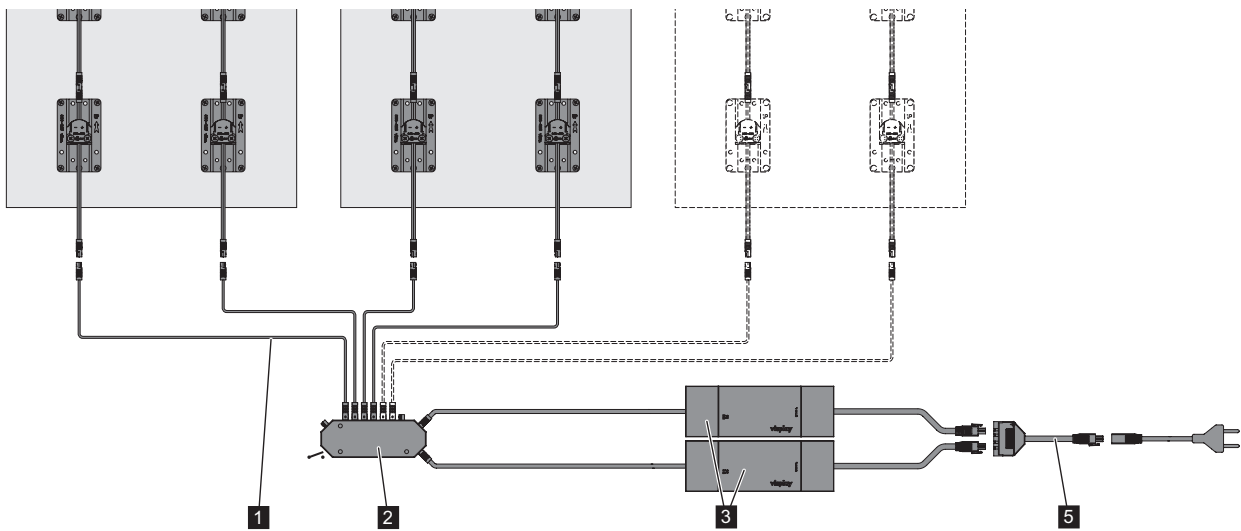
HINWEIS

Die Leistungsaufnahme der elektrischen Verbraucher muss unbedingt beachtet werden! Die Leistungsaufnahme aller Verbraucher muss unter der Nennleistung des Konverters liegen. Grundsätzlich ist zu empfehlen eine Leistungsreserve für weitere Verbraucher einzuberechnen.

Betrieb mit 90 W Konverter



Betrieb mit 2 x 90 W Konverter (max. 180 W)



- 1 Verlängerungskabel 24 V DC
- 2 24 V DC Verteiler, 8-fach
- 3 90 W LED Konverter
- 4 Netzzuleitung 220-240 V AC
- 5 220-240 V AC Verteiler, 4-fach

4 Bedienung

⚠️ WARNUNG

Wenn die maximal zulässige Belastung der Warenträger überschritten wird, können Warenträger und/oder System beschädigt werden und Verletzungen verursachen.

- > Maximale Belastungswerte der einzelnen Warenträger beachten.
- > Maximale Belastung von 40 kg pro Steckhülse nicht überschreiten.

4.1 Warenträger anbringen

Um Warenträger einzusetzen, wie folgt vorgehen.

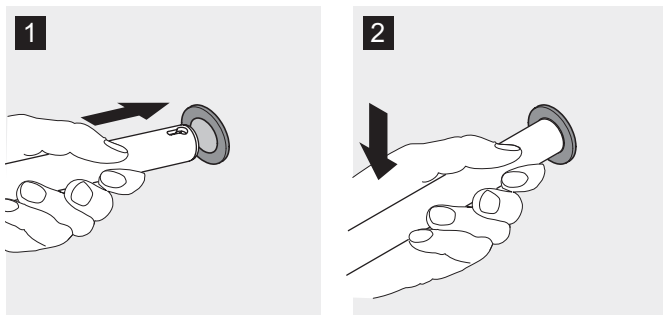


Fig. 14: Warenträger einsetzen

1. Den Warenträger leicht nach oben geneigt bis zum Anschlag in das Loch der Steckhülse einführen (Fig. 14/1), und absenken (Fig. 14/2).
2. Sicherstellen, dass der Warenträger korrekt in der Steckhülse eingerastet ist.
 - ➔ Der Warenträger ist sicher befestigt. Er weist eine leichte Steigung (ca. 1.5°) auf.
3. Ware gleichmäßig auf dem Warenträger platzieren und sicherstellen, dass die maximale Belastung nicht überschritten wird. Alle Belastungswerte gelten inklusive des Gewichts des Warenträgers.

4.2 Warenträger abnehmen

Um Warenträger abzunehmen, wie folgt vorgehen:

1. Ware vom Warenträger nehmen.
2. Wenn ein Tablar verwendet wird, das Tablar von den Konsolen abnehmen.

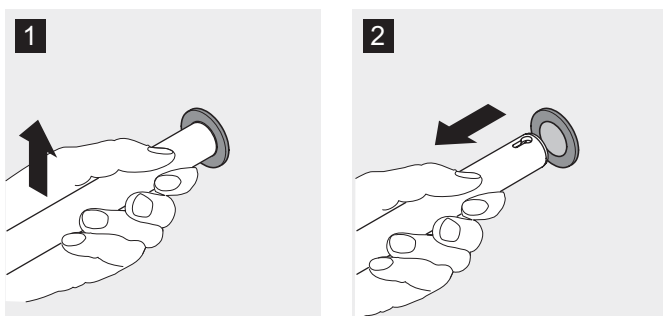


Fig. 15: Warenträger abnehmen

3. Warenträger/Konsole leicht anheben (Fig. 15/1) und von der Steckhülse wegziehen (Fig. 15/2).
 - ➔ Der Warenträger löst sich aus der Steckhülse.

4.3 Reinigung

Auf den Warenträgern lagert sich im Laufe der Zeit Staub und Abrieb von Kleiderbügeln ab. Damit dies die präsentierte Ware nicht verschmutzt, müssen die Warenträger regelmäßig gereinigt werden.

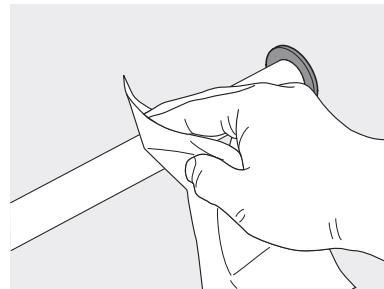


Fig. 16: Reinigen

1. Ware vom Warenträger nehmen.
2. Schmutz am Warenträger vorsichtig mit einem weichen, trockenen Tuch entfernen (Fig. 16).
3. Hartnäckigen Schmutz mit einem milden Reinigungsmittel entfernen.

5 Demontage und Entsorgung

5.1 Demontage

Um die Steckhülse zu demontieren, wie folgt vorgehen:

1. Ware von den Warenträgern nehmen.
2. Alle Warenträger abnehmen (siehe Kapitel 4.2).

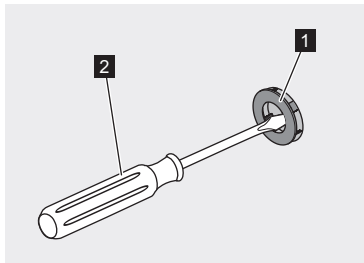


Fig. 17: Abdeckclip abhebeln

3. Abdeckclip (Fig. 17/1) mit einem kleinen Schlitzschraubendreher (Fig. 17/2) abhebeln. Der Abdeckclip kann nicht wiederverwendet werden, sondern muss erneuert werden.
4. Schrauben herausschrauben.
5. Steckhülse abnehmen.

5.2 Entsorgung

HINWEIS

Wenn Produktbestandteile falsch entsorgt werden, können Gefahren für die Umwelt entstehen.

- > **Bestandteile des Produkts umweltgerecht entsorgen bzw. durch Entsorgungsfachbetriebe entsorgen lassen.**
- > **Recyclingfähige Bestandteile zum Recycling geben.**

Entsorgungsvorschriften

Produktbestandteile nach folgenden Vorgaben entsorgen:

- Stahl zum Recycling geben oder verschrotten.
- Aluminium zum Recycling geben oder verschrotten.
- Zinkdruckguss zum Recycling geben oder verschrotten.
- Kunststoffe zum Recycling geben.
- Übrige Bauteile nach Materialbeschaffenheit sortiert entsorgen.

6 Technische Daten

6.1 Abmessungen

6.1.1 Einbaumasse für Steckhülsen

Mono 20 P/L

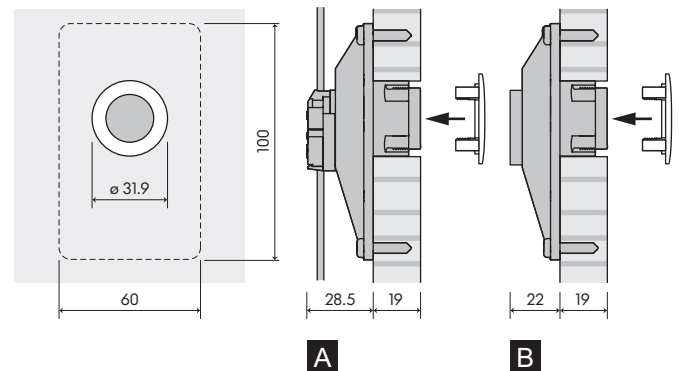


Fig. 18: Mono 20 P/L mit Stromkabel (A) / ohne Elektrifizierung (B)

Mono 20 P/L light

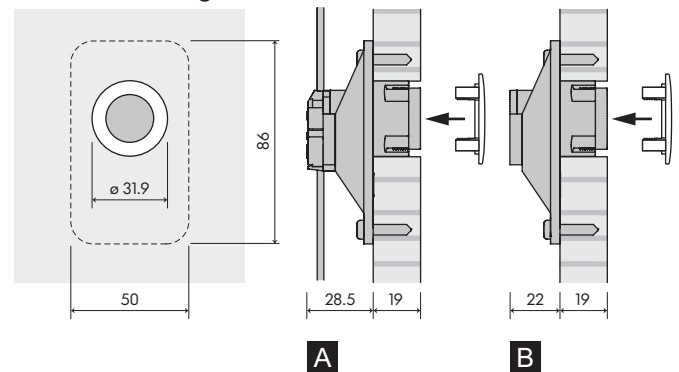


Fig. 19: Mono 20 P/L light mit Stromkabel (A) / ohne Elektrifizierung (B)

6.1.2 Fräsbild für Steckhülse mit Abdeckclip

Mono 20 P/L

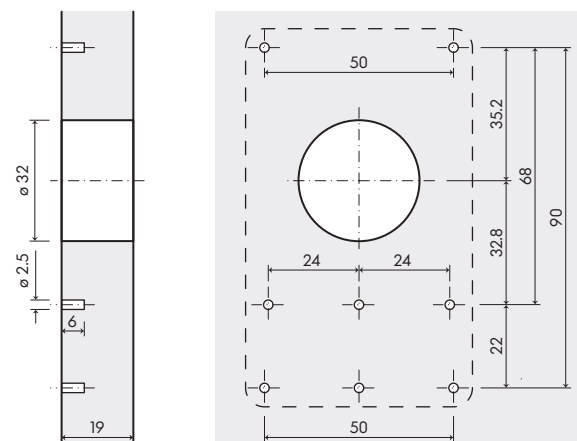


Fig. 20: Mono 20 P/L mit Abdeckclip

Mono 20 P/L light

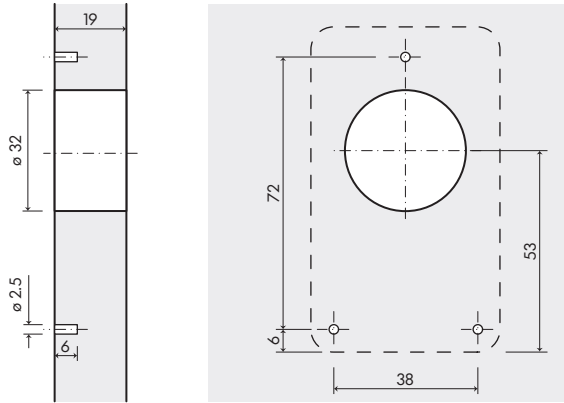


Fig. 21: Mono 20 P/L light mit Abdeckclip

6.1.3 Fräsbild für Steckhülse ohne Abdeckclip

Mono 20 P/L

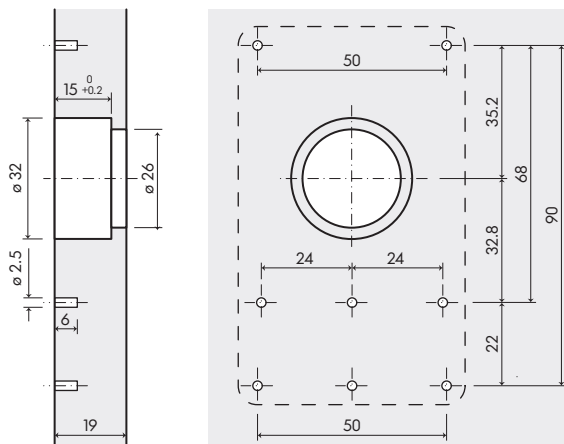


Fig. 22: Mono 20 P/L ohne Abdeckclip

Mono 20 P/L light

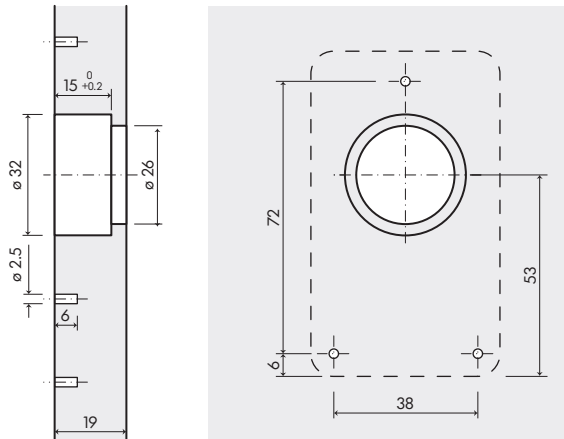


Fig. 23: Mono 20 P/L light ohne Abdeckclip

6.1.4 Konverter-Abmessungen, leistungsabhängig

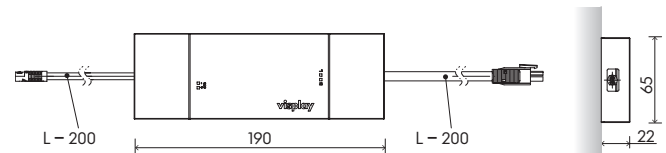


Fig. 24: Konverter-Abmessungen

6.2 Anschlusswerte

Allgemein

Angabe	Wert	Einheit
Betriebsspannung	100–240	V AC
Frequenz	50–60	Hz
Nennspannung (SELV)	24	V DC
Nennstromstärke Einspeisung, maximal	7	A
	168	W
Schutzklasse netzseitig; Konverter 10–150 W	III	
Gehäusetemperatur (Konverter) maximal	90	°

6.3 Belastungswerte

Die maximale Belastung gilt inklusive des Eigengewichts und des Gewichts aller Bauteile.

Steckhülse

Angabe	Wert	Einheit
Mono 20 P/L Steckhülsen-Set	40	kg/Steckhülse
Mono 20 P/L light Steckhülsen-Set	8	kg/Steckhülse

Warenträger

Angabe	Wert	Einheit
Schuhablar für einen Schuh	20	kg
Schuhablar für ein paar Schuhe	20	kg
Universalkonsole	20	kg
Abhängearm Ø 20 mm	20	kg
Einzeltragstange Ø 20 mm	15	kg
Konsole für Tragstange Ø 20 mm	15	kg
Konsole für Holz- oder Glastablar	15	kg
Konsole für Tragstange 30 x 15 mm	20	kg
Klemmkonsole für Glastablar	10	kg
Einzelkonsole Ø 20 mm	15	kg
Einhängeset für Holzpaneele	20	kg
Einbaukonsole für Holztablar	15	kg
Abhängehaken Ø 6 mm	2	kg
Abhängehaken Ø 7.5 mm	2	kg

Paneeldicke

Angabe	Wert	Einheit
Dicke Holzpaneel	19	mm